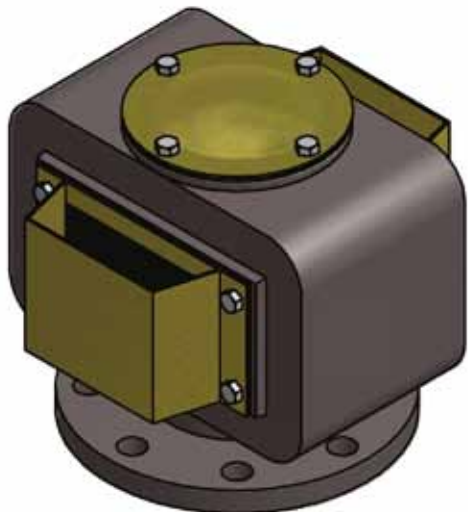
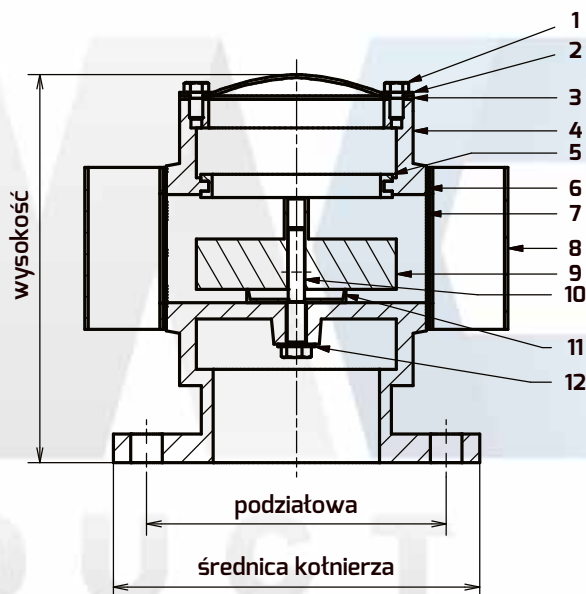
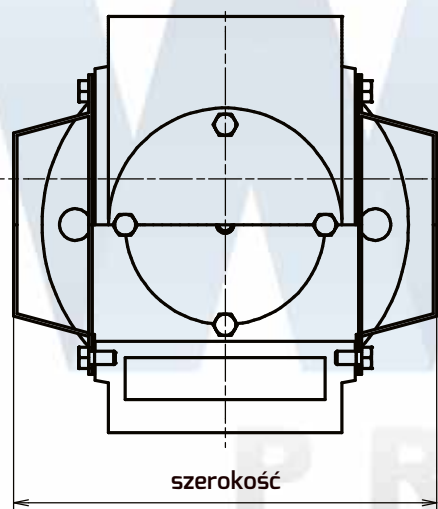


# Głowica odpowietrzająca HF PN 10



Nr	Opis	Materiał
1	Śruba / Podkładka	STS 304
2	Górna obudowa	SS 400
3	Uszczelka	Neopren
4	Obudowa główna	Żeliwo FC 200
5	Uszczelnienie	Neopren
6	Rama	SS 400
7	Siatka	STS 304
8	Obudowa boczna	SS 400
9	Dysk	STS 304
10	Śruba	STS 304
11	Uszczelka	Noeopren
12	Podkładka sprężysta	STS 304



Rozmiar	Wysokość	Szerokość	Średnica kotnierza	Podziatowa	Typ kotnierza	Ilość otworów	Średnica otworów	Waga
50	180	135	165	125	DIN PN 10	4	18	8
65	205	146	185	145	DIN PN 10	4	18	12
80	240	156	200	160	DIN PN 10	8	18	16
100	245	250	220	180	DIN PN 10	8	18	18
125	270	288	250	210	DIN PN 10	8	18	23
150	315	330	285	240	DIN PN 10	8	22	36
200	395	432	340	295	DIN PN 10	8	22	69
250	485	546	395	350	DIN PN 10	12	22	96
300	550	616	445	400	DIN PN 10	12	22	135